

Tempsonics®

Магнитострикционные датчики
линейного положения

ТЕХНИЧЕСКИЕ СПЕЦИФИКАЦИИ GBS Аналог

- Устойчивый к давлению стержень датчика
- Высокая рабочая температура: до 100 °С
- Плоский и компактный - идеально подходит для клапанов



ТЕХНОЛОГИЯ ИЗМЕРЕНИЯ

Для абсолютного измерения, линейные датчики положения Temposonics® используют свойства, предлагаемые специально разработанным магнитострикционным волноводом. Внутри датчика образуется импульс деформации, вызванный мгновенным взаимодействием двух магнитных полей. Этот импульс обнаруживается электроникой в головке датчика. Одно поле образуется подвижным позиционным магнитом, который перемещается вдоль стержня датчика с волноводом внутри. Другое поле образуется импульсом тока, применяемым к волноводу. Положение подвижного магнита точно определяется измерением времени прошедшем между применением импульса тока и прибытием импульса деформации к корпусу электроники датчика. Результатом является надежное измерение положения с высокой точностью и воспроизводимостью.

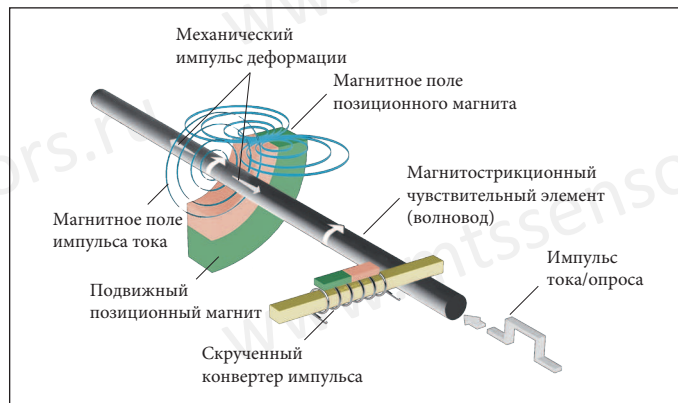


Рис. 1: Магнитострикционный принцип

Датчик GBS

Прочные, бесконтактные и износоустойчивые датчики линейного положения Temposonics® обеспечивают лучшую прочность и точность при измерении положения в суровых промышленных условиях. Точность измерения положения контролируется качеством волновода, который произведен MTS Sensors. Позиционный магнит установлен на подвижной части устройства и бесконтактно перемещается вдоль стержня датчика со встроенным волноводом. Temposonics® GBS - стержневидный датчик с обратной совместимостью для установки в гидравлических цилиндрах, например в энергетике. С его плоским и компактным корпусом и сопутствующей сигнальной связью датчик идеален для небольших пространств. Из-за стойкого к давлению стержня датчика и его высокой рабочей температуры, датчик Temposonics® GBS идеально подходит для использования в жидкой технологии. Для улучшения качества сигнала датчик автоматически адаптируется к силе используемого магнита.

Уставки, начальное и конечное положение измерения могут быть изменены после установка датчика Temposonics® GBS. Программирование может быть выполнено с помощью стандартного соединительного кабеля. Дополнительно датчик предоставляет возможность соединения для программирования с помощью Bluetooth®¹. В случае подключения с помощью Bluetooth®¹ уставки могут быть изменены, даже когда датчик более не доступен. В случае беспроводной связи Bluetooth®¹ существует возможность запрограммировать датчик через кабельное соединение.



Рис. 2: Bluetooth® беспроводная технология

¹/ Bluetooth® словесный знак и логотипы - зарегистрированные товарные знаки принадлежащие Bluetooth SIG, Inc. и любое использование этих знаков компанией MTS Sensor Technology происходит в соответствии с лицензией. Другие торговые знаки и торговые названия являются собственностью соответствующих владельцев.

Рис. 2: Монтаж MTS Sensors и © Tsiumpa - Fotolia.com

В будущем будет доступна для iOS. Обратите внимание на комплект поставки.

ТЕХНИЧЕСКИЕ ДАННЫЕ

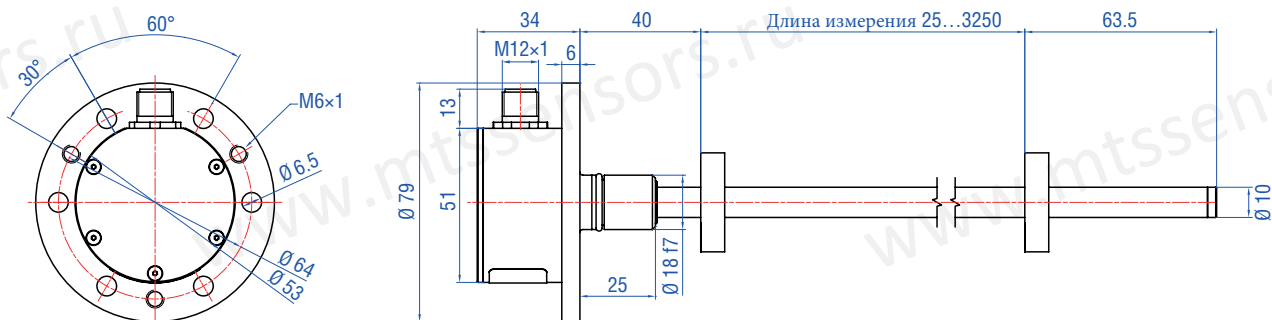
Вход	
Значение измерения	Положение
Длина измерения	25...3250 мм
Выход	
Напряжение	0...10 VDC и 10...0 VDC (мин. нагрузка контроллера: > 5 кОм)
Сила тока	4(0)...20 mA или 20...4(0) mA (мин./макс. нагрузка: 0/500 Ом)
Программирование	программирование уставок используя дополнительные аксессуары ²
Точность	
Разрешение	16 бит (мин. 1 мкм)
Линейность	< ±0.02 % ПДИ (minimum ±60 мкм)
Воспроизводимость	≤ ±0.005 % ПДИ (minimum ±20 мкм)
Частота дискретизации	до 1200 мм: 0.5 мс до 2400 мм: 1 мс > 2400 мм: 2 мс
Условия эксплуатации	
Скорость магнита	любая
Рабочая температура	-40...+90 °C, дополнительно -40...+100 °C
Рабочее давление	350 бар, 700 бар пиковое (при 10×1 мин)
Класс защиты	IP67 при правильном подключении IP68 при кабельном отводе
Испытание на удар	100 г (одиночный удар) / IEC-Стандарт 60068-2-27
Испытание на вибрацию	15 г / 10...2000 Гц, IEC-Стандарт 60068-2-6 (резонансные частоты исключены)
ЭМС тесты	ЭМ излучение EN 61000-6-4 Помехоустойчивость EN 61000-6-2 Датчик соответствует требованиям директив ЕС и обозначен CE
Дизайн/материалы	
Корпус датчика	Нержавеющая сталь 1.4305 / AISI 303 ³
Стержень датчика с фланцем	Нержавеющая сталь 1.4306; 1.4307 / AISI 304 L
Позиционный магнит	Кольцевой магнит, PA ferrite
Установка	
Положение	любое
Монтаж	фланец Ø 18 f7, 6 отверстий для крепежных винтов (ISO 4762)
Электрическое подключение	
Тип подключения	кабельный ввод M12 A-кодировка (5-контактный) M16 (6-контактный)
Рабочее напряжение	+24 VDC (+20 % / -15 %)
Потребление энергии	100 mA зависит от длины измерения
Пульсация	≤ 0.28 размах напряжения
Электрическая прочность	500 VDC (между землей и минусом)

²/ Программирование с помощью беспроводной технологии Bluetooth возможно лишь в случае температуры эксплуатации до 75 °C.

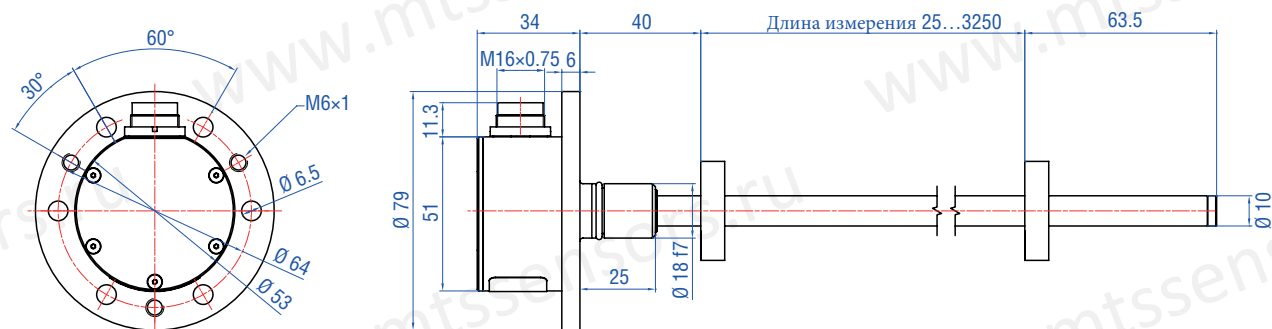
³/ Опция **H** (-40...+100 °C) и опция **W** (программирование с помощью беспроводной технологии Bluetooth) используется алюминиевое покрытие

ТЕХНИЧЕСКИЙ РИСУНОК

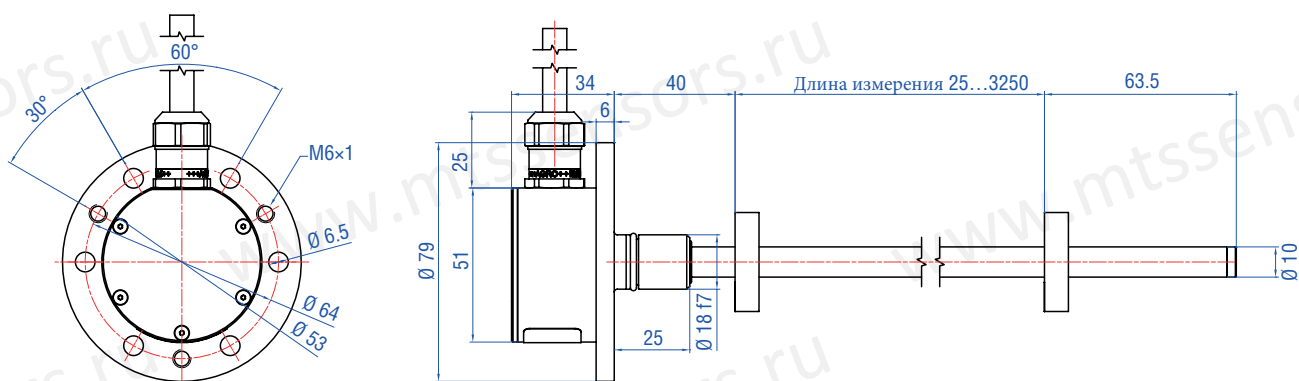
M12 разъем



M16 разъем



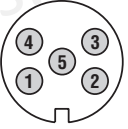
Кабельный вывод



Все измерения в мм

РАСПАЙКА РАЗЪЕМОВ

М12 разъем

D34	К.	Напряжение	Сила тока
	1	+24 VDC (-15/+20 %)	+24 VDC (-15/+20 %)
	2	0...10 В	4(0)...20 мА или 20... 4(0) мА
	3	DC земля (0 В)	DC земля (0 В)
	4	10...0 В	н.п.
	5	DC земля	DC земля

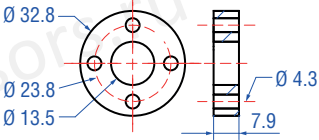
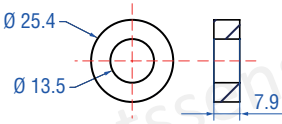
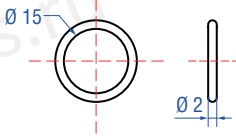
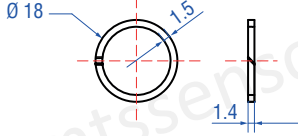
М16 разъем

D60	К.	Напряжение	Сила тока
	1	0...10 В	4(0)...20 мА or 20... 4(0) мА
	2	DC земля	DC земля
	3	10...0 В	н.п.
	4	DC земля	DC земля
	5	+24 VDC (-15/+20 %)	+24 VDC (-15/+20 %)
	6	DC земля (0 В)	DC земля (0 В)

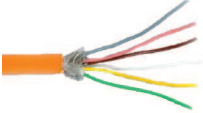
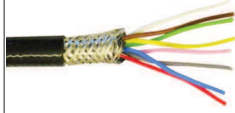

Кабельный вывод

Кабель	Напряжение	Сила тока
Серый	0...10 В	4(0)...20 мА или 20... 4(0) мА
Розовый	DC земля	DC земля
Желтый	10...0 В	н.п.
Зеленый	DC земля	DC земля
Коричневый	+24 VDC (-15/+20 %)	+24 VDC (-15/+20 %)
Синий	DC земля (0 В)	DC земля (0 В)

АКСЕССУАРЫ

Позиционные магниты ⁴		Дополнительно оборудование ⁴	
			
Кольцевой магнит OD33 Артикул № 201 542-2	Кольцевой магнит OD25,4 Артикул № 400 533	Уплотнительное кольцо Артикул № 560 853	Опорное кольцо Артикул № 561 115
Материал: PA ferrite GF20 Вес: прибл. 14 г Рабочая температура: -40...+100 °C Поверхностное давление: макс. 40 Н/мм ² Момент затяжки болтов M4: макс. 1 Нм	Материал: PA ferrite Вес: прибл. 10 г Рабочая температура: -40...+100 °C Поверхностное давление: макс. 40 Н/мм ²	Материал: Фторэластомер 75 ± 5 диаметра	Материал: PTFE + 60 % бронза

Кабельные разъемы ^{4,5}			
			
Розетка, прямая, 5 конт. M12 Артикул № 370 677	Розетка, угловая, 5 конт. M12 Артикул № 370 678	Розетка, прямая, 6 конт. M16 Артикул № 370 423	Розетка, угловая, 6 конт. M16 Артикул № 370 460
Корпус: GD-Zn, Ni / IP67 Завершение: винт; макс. 0.75 мм ² Контактная вставка: CuZn Кабель Ø: 4...8 мм	Корпус: GD-Zn, Ni / IP67 Завершение: винт; макс. 0.75 мм ² Контактная вставка: CuZn Кабель Ø: 5...8 мм	Корпус: никелированный цинк Завершение: припой Контактная вставка: посеребренная Кабельный зажим: PG9 Кабель Ø: 6...8 мм	Корпус: никелированный цинк Завершение: припой Контактная вставка: посеребренная Кабель Ø: 6...8 мм

Кабель			Устройство программирования
			Аналоговый ручной программатор Артикул № 253 124
Кабель Артикул № 530 052	Кабель Артикул № 530 112	Кабель Артикул № 530 113	Аналоговый стационарный программатор Артикул № 253 408
Габариты: 3 × 2 × 0.25 мм ² Кабель Ø: 6.4 мм Материал: полиуретановая оплётка; оранжевая Рабочая температура: -30...+80 °C Витая пара экранирована	Габариты: 4 × 2 × 0.25 мм ² Кабель Ø: 7.6 мм Материал: Тефлоновая® оплётка; черная Рабочая температура: -100...+180 °C Витая пара экранирована	Габариты: 3 × 2 × 0.25 мм ² Кабель Ø: 7.2 мм Material: силиконовое покрытие Рабочая температура: -50...180 °C Витая пара экранирована	Комплект программирования Артикул № 254 555

4/ Все измерения в мм

5/ Макс. момент затяжки: 0.6 Нм

КОД ЗАКАЗА

G	B	S					M				1				
a	b							c	d	e		f	g		

a	Тип фланца
S	Стержень с фланцем Ø 18 мм, 10 мм стержень

b	Длина измерения
X X X X	25...3250 мм

c	Тип подключения
D 3 4	5-контактная вилка M12
D 6 0	6-контактная вилка M16
H X X	Полиуретановый кабель (макс. рабочая температура 80 °C) H01...H10 (1...10 м)
T X X	Тефлоновый кабель T01...T10 (1...10 м)
V X X	Силиконовый кабель V01...V10 (1...10 м)

d	Рабочее напряжение
1	+24 VDC, +20 %, -15 %

e	Выход
V 0	0...10 В и 10...0 В
A 0	4...20 мА
A 1	20...4 мА
A 2	0...20 мА
A 3	20...0 мА

f	Рабочая температура
S	-40...+90 °C
H	-40...+100 °C

g	Программирование
C	С помощью кабеля
W	С помощью беспроводной технологии Bluetooth

Стандартная длина измерения GBS

Длина измерения	Шаг
< 500 мм	5 мм
500...750 мм	10 мм
750...1000 мм	25 мм
1000...2500 мм	50 мм
2500...≤ 3250 мм	100 мм

Объем поставки



Датчик

Аксессуары необходимо
заказывать отдельно.

Номер документа: 551460
Ревизия А (RU) 07/2015

**ОФИСЫ
ПРОДАЖ**

Германия
**MTS Sensor Technologie
GmbH & Co. KG**
Auf dem Schüffel 9
58513 Люденшайд Германия
Тел.: +49 23 51 95 87 0
Факс: +49 23 51 56 49 1
E-Mail: info@mtssensor.de
www.mtssensor.de

США
**MTS Systems Corporation
Sensors Division**
3001 Sheldon Drive
Кэри, НК 27513
США
Тел: +1 919 677 0100
Факс: +1 919 677 0200
E-Mail: sensorsinfo@mts.com
www.mtssensors.com

Япония
**MTS Sensors
Technology Corp.**
737 Aihara-cho,
Machida-shi
Токио 194-0211
Япония
Тел.: +81 42 775 3838
Факс: +81 42 775 5516
E-Mail: info@mtssensor.co.jp
www.mtssensor.co.jp

Франция
**MTS Systems SAS
Zone EUROPARC**
Bâtiment EXA 16
16/18, rue Eugène Dupuis
94046 КретеЙ
Франция
Тел.: +33 1 58 43 90 28
Факс: +33 1 58 43 90 03
E-Mail: MTSsensor.France@mts.com

Италия
**MTS Systems Srl.
Sensor Division**
Via Diaz, 4
25050 Провальо-д'Изео (Брешиа)
Италия
Тел.: +39 030 988 38 19
Факс: +39 030 982 33 59
E-Mail: karin.arlt@mtssensor.de

Китай
MTS Sensors
Room 504, Huajing Commercial
Center No. 188, North Qinzhou Road
Шанхай, 200233
P.R. Китай
Тел.: +86 21 6485 5800
Факс: +86 21 6495 6329
E-Mail: info@mtssensors.cn
www.mtssensors.cn

**ОФИЦИАЛЬНЫЕ
УВЕДОМЛЕНИЯ**

MTS and Temposonics® are registered trademarks of MTS Systems Corporation. All other trademarks are the property of their respective owners. Printed in Germany. Copyright © 2014 MTS Sensor Technologie GmbH & Co. KG. Alterations reserved. All rights reserved in all media. No license of any intellectual property rights is granted. The information is subject to change without notice and replaces all data sheets previously supplied. The availability of components on the market is subject to considerable fluctuation and to accelerated technical progress. Therefore we reserve the right to alter certain components of our products depending on their availability. In the event that product approbations or other circumstances related to your application do not allow a change in components, a continuous supply with unaltered components must be agreed by specific contract.

**ISO 9001
CERTIFIED**

